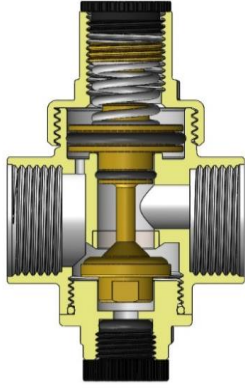




ÜRÜNLER

Ürün Kodu	Bağlantı Ölçüsü	Ürün Tipi	Maks. Giriş Basıncı	Basınç Ayar Aralığı
3315	1/2"	-	16 bar [1600 kPa]	1 - 5,5 bar [100 - 550 kPa]
3415	1/2"	Rakorlu		
3515	1/2"	Manometreli		
3615	1/2"	Rakorlu + Manometreli		
3320	3/4"	-		
3420	3/4"	Rakorlu		
3520	3/4"	Manometreli		
3620	3/4"	Rakorlu + Manometreli		

TANITIM



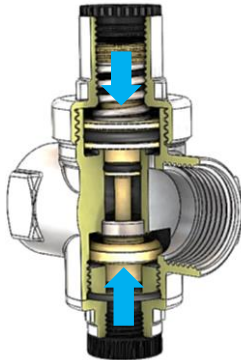
Su basınç düşürücü, yüksek basınçlı şebeke sularının basıncını düşürerek tesisatlarda ve tesisatlara bağlı cihazlarda oluşabilecek tahribatların önlenmesi için üretilmiştir.

Su Basınç Düşürücüleri;

- Koç darbesinin zararlarını önler.
- Basınçlı suyun yarattığı gürültüyü önler.
- Basıncı dengelediğinden su tasarrufu sağlar. Laboratuvar testlerimizde 7.8 barlık bir basıncı 3 bara düşürdüğümüzde, toplam tüketimde %25 oranında su tasarrufu sağladığı görülmüştür.
- Çamaşır makineleri, bulaşık makineleri kombiler ve termosifonları basınçlı suyun zararlı etkilerinden korur.

* Hava ve gaz için kullanılmaz, yalnız su için üretilmiştir.

ÇALIŞMA PRENSİBİ



Su Basınç Düşürücü Nasıl Çalışır;

Su basınç düşürücülerinin çalışma sistemi iki karşıt kuvvetin dengesi esasına dayanır.

Bu kuvvetler :

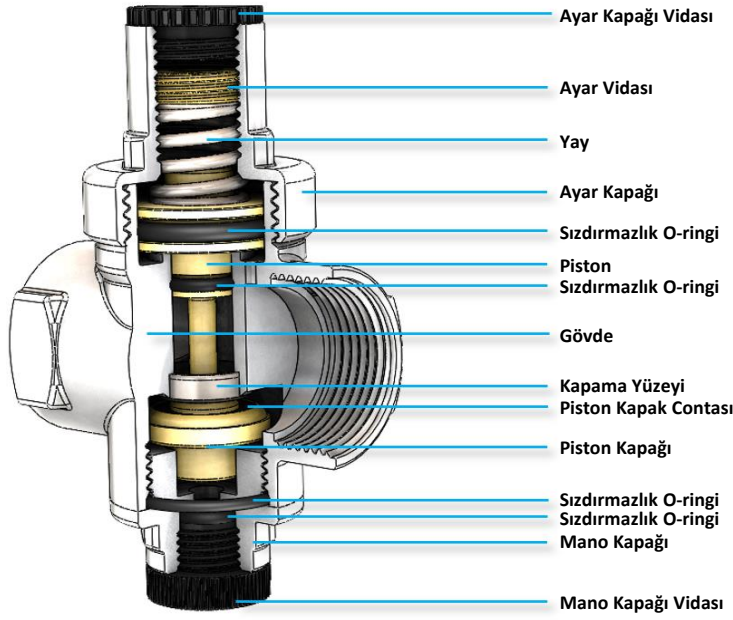
- 1- Sıkıştırılmış yayın uyguladığı baskı kuvveti
- 2- Su basıncının piston üzerine uyguladığı kuvvet

Yayın baskı kuvveti pistona uygulanan kuvvetten büyük ise piston aşağıya doğru, küçük ise piston yukarıya doğru hareket eder ve çıkış basıncının kontrollü bir şekilde ayarlanmasını sağlar.

TEKNİK ÖZELLİKLER

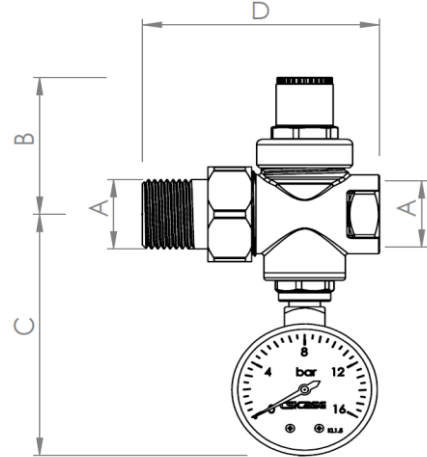
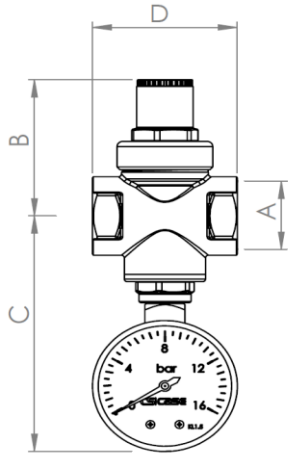
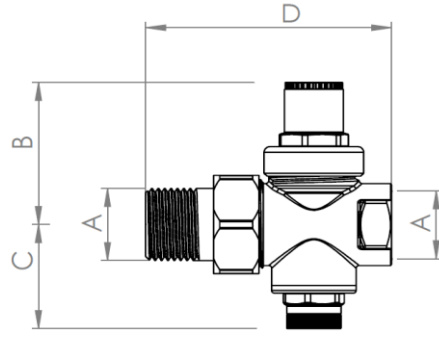
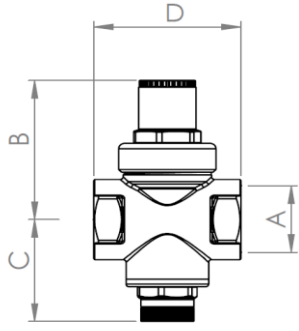
Maksimum giriş basıncı	:	16 bar
Basıncı ayar aralığı	:	1 - 5,5 bar
Fabrika çıkış basıncı	:	3 bar
Maksimum sıcaklık	:	40° C
Kullanıldığı sıvı	:	Su
Standart	:	EN 1567

MATERYAL LİSTESİ



Gövde	:	PİRİNÇ CW 617N EN 12165
Ayar Kapağı Vidası	:	PA6
Ayar Vidası	:	PİRİNÇ CW 614N EN 12164
Yay	:	ÇELİK 10270-1
Ayar Kapağı	:	PİRİNÇ CW 617N EN 12165
Sızdırmazlık O-ringleri	:	NBR
Piston	:	PİRİNÇ CW 614N EN 12164
Kapama Yüzeyi	:	PASLANMAZ ÇELİK AISI 304
Piston Kapak Contası	:	EPDM
Piston Kapağı	:	PİRİNÇ CW 614N EN 12164
Mano Kapağı	:	PİRİNÇ CW 617N EN 12165
Mano Kapağı Vidası	:	PA6

ÖLÇÜLENDİRME



Ürün Kodu	A [inç]	B [mm]	C [mm]	D [mm]
-----------	------------	-----------	-----------	-----------

3315	1/2"	48,7	36,3	49
3320	3/4"	52,2	37,8	50

MANOMETRELİ				
3515	1/2"	48,7	88,5	49
3520	3/4"	52,2	90	50

RAKORLU				
3415	1/2"	48,7	36,3	73
3420	3/4"	52,2	37,8	80,5

RAKORLU + MANOMETRELİ				
3615	1/2"	48,7	88,5	73
3620	3/4"	52,2	90	80,5

Su basınç düşürücü ürünlerimizin tümünde manometre bağlantı ölçüsü 1/4" dir.

BASINÇ DÜŞÜRÜCÜ BOYUTLANDIRMASI

Sihhi tesisat sistemlerinde yanlış basınç düşürücü kullanımı yetersiz debiye, ya da aşırı boyutlandırmadan dolayı yüksek maliyetlere sebep olabilmektedir. Doğru basınç düşürücü seçimi yapabilmek için, ihtiyaç debisinin hesaplanması gerekmektedir.

Sihhi tesisatlarda kullanılan en yaygın cihazların ortalama tüketim miktarları aşağıda verilmiştir.

Tipik Cihaz Debileri		
Mutfak Lavabosu Bulaşık Makinesi Çamaşır Makinesi	Küvet	Rezervuarlı WC Taharet
12 l/dk	24 l/dk	6 l/dk

Sistemde bulunan cihazların sayısı ne kadar fazla ise, aynı anda su tüketen cihazların yüzdesi de o kadar düşük olacaktır. Bu sebeple hesap yaparken eş zamanlı kullanım faktörü dikkate alınmalıdır.

Eş Zamanlı Kullanım Faktörü (K_{kf})

Cihaz Sayısı	Hususi Mülkiyet	Toplu Kullanım Alanı
5	0,540	0,645
10	0,410	0,495
15	0,350	0,435
20	0,290	0,370
25	0,275	0,345
30	0,245	0,320
35	0,232	0,300
40	0,215	0,280
45	0,205	0,270
50	0,195	0,260
60	0,180	0,240
70	0,170	0,230
80	0,165	0,220
90	0,160	0,215
100	0,155	0,205
150	0,140	0,185
200	0,130	0,175
250	0,125	0,165

Toplam debi, var olan cihazların türüne ve sayısına göre hesaplanır.

2 Duş	: G = 2 . 12 = 24 l/dk
3 Lavabo	: G = 3 . 6 = 18 l/dk
2 Klozet	: G = 2 . 6 = 12 l/dk
1 Çamaşır Makinesi	: G = 6 l/dk
1 Mutfak Lavabosu	: G = 12 l/dk
1 Bulaşık Makinesi	: G = 12 l/dk

Toplam Debi (Q_{top}) = 84 l/dk
Cihaz Sayısı = 10

Kullanılan cihaz sayısına göre tabloya bakılarak, eş zamanlı kullanım faktörü belirlenir.

10 cihaz için K_{kf} = 0,41

İhtiyaç Debisi Q = Q_{top} . K_{kf}
= 84 . 0,41
= 34,44 l/dk

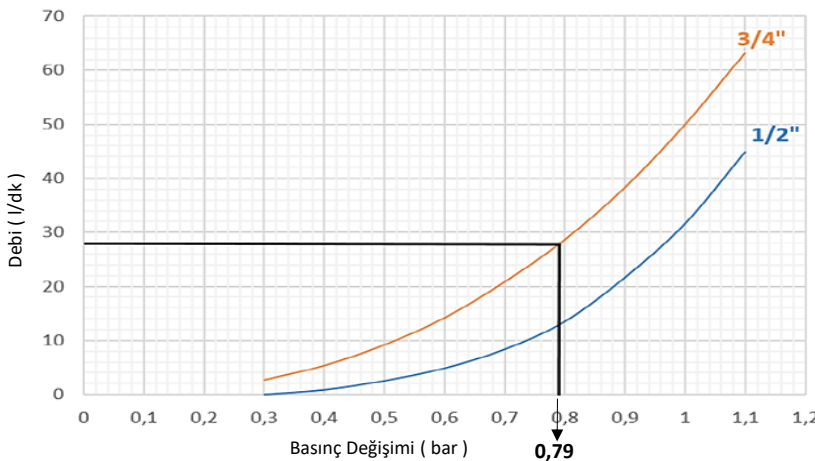
İhtiyaç duyulan debi için, tabloya göre 3/4" Su Basınç Düşürücü kullanılması uygundur.

Basınç Düşürücü Seçim Tablosu			
Anma Ölçüsü	Anma Debisi	Anma Debisi	
		m ³ /sa	l/dk
1/2" DN15	1,27	21,17	
3/4" DN20	2,27	37,83	

Bu debiler 2 m/sn'lik bir hızla eş değer debilerdir.

DEBİ DEĞİŞİMİNE GÖRE BASINÇ KAYBI

Basınç Kaybı Diyagramı

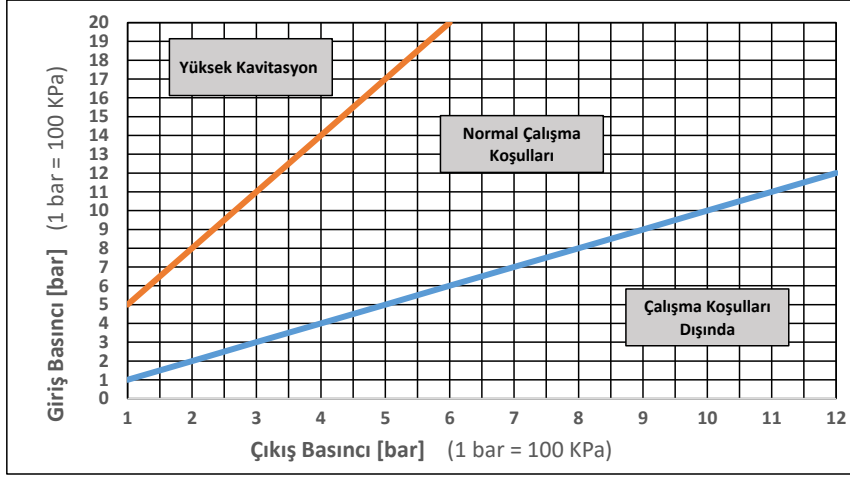


Grafik EN 1567 standardında belirtilen koşullara göre hazırlanmıştır.
(Giriş basıncı 8 bar - Çıkış basıncı 3 bar)

Diyagrama göre debi yükseldikçe, basınç kaybının arttığı ve çıkış basıncının düştüğü görülmektedir.

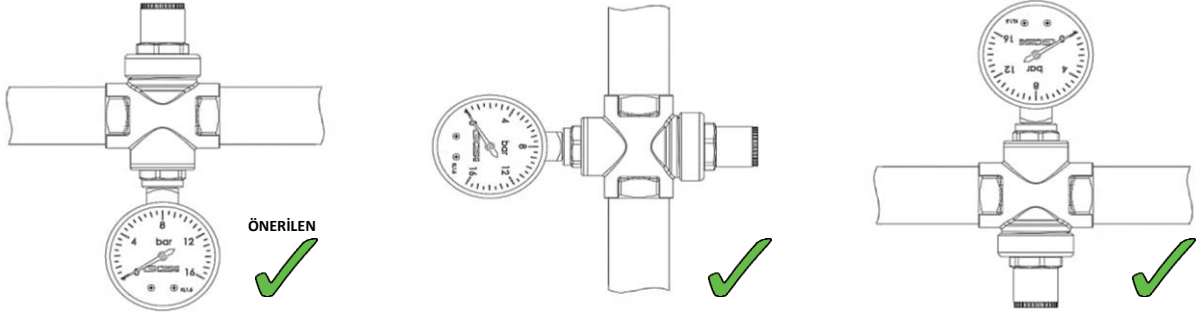
Örnek: 1/2" basınç düşürücü kullanılan bir tesisat düşünelim. Su basınç düşürücünün ayar basıncı P=3 bar, debi Q=20 l/dk olsun. Bu değerler baz alındığında diyagramdan Q=20 l/dk ile 1/2" eğrisinin kesiştiği noktanın hangi "Basınç Değişimi (ΔP)" noktasına denk geldiğine bakıldığında basınç değişim, ΔP=0,88 bar olarak okunur. Bu durumda tesisatda akış durumundaki basıncın (P_o)= 3-0,88=2,12 bar olması beklenir.

KAVİTASYON GRAFİĞİ



Basınç düşürücü uygulamalarında kaviteyon tehlikesine dikkat edilmelidir. Kaviteyon riskini önlemek için gerektiğinde birden fazla basınç düşürücü kullanılarak, kademeli bir basınç düşümü gerçekleştirilir. Örneğin 14 bar'lık bir giriş basıncının, 3 bar'a düşürülmesi gerekiyor. Bu basınç düşümü, grafiğe göre "**Yüksek Kaviteyon Riski**" bölgesine denk gelmekte. Bu koşullara göre kaviteyon riskini önlemek için kademeli bir basınç düşümü gerçekleştirilmelidir. İlk olarak 1 nolu basınç düşürücü ile 14 bar'lık giriş basıncını 6 bar'a düşürüp, daha sonra 2 nolu basınç düşürücüyle de 6 bar basıncı 3 bar'a düşürerek güvenli bir basınç düşümü sağlanmış olunur.

KURULUM

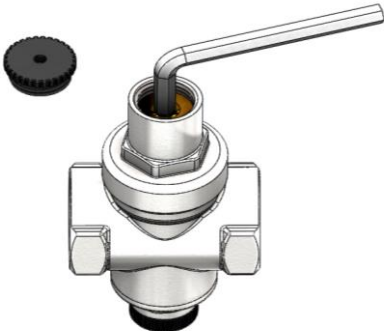


Su Basınç Düşürücü Montajı;

- Bu ürün, tesisata kurulum esnasında düz, yana yatık ve ters şekilde monte edilebilir.
- Kurulumdan önce giriş vanalarını kapatarak, şebeke su akışının kesildiğinden emin olunuz.
- Kurulum esnasında ürünün gövdesi üzerindeki ok işaretinin, suyun aktığı yönü göstermesine dikkat ediniz.
- Ürünün daha sağlıklı çalışması ve daha uzun ömürlü olması için; tesisata su basınç düşürücünden önce **filtre** takılması tavsiye edilir.
- Çıkış basıncının gözlemlenebilmesi için manometreli ürünler tavsiye edilir.

KALİBRASYON

Su Basınç Düşürücü Ayarı Nasıl Yapılır;



Su basınç düşürücüleri, fabrika çıkışı ayar basıncı 3 bar olarak kalibre edilmektedir. Ayar basıncı istenildiği takdirde kullanıcı tarafından değiştirilebilmektedir. Ayar basıncını değiştirmek için öncelikle ürünün üst kısmındaki siyah plastik tapanı el ile çevrilerek sökülür. Plastik tapanın söküldüğü yerin iç kısmında bulunan alıyan başlı ayar vidası, alıyan anahtarı ile çevrilerek ayar yapılır.

Ayar basıncını;

- arttırmak için ayar vidasını saat (+) yönüne,
- azaltmak için ayar vidasını saat yönü tersine (-),

çevirerek istenilen basınç değerine kalibre edilir.

UYGULAMA DİYAGRAMI

